

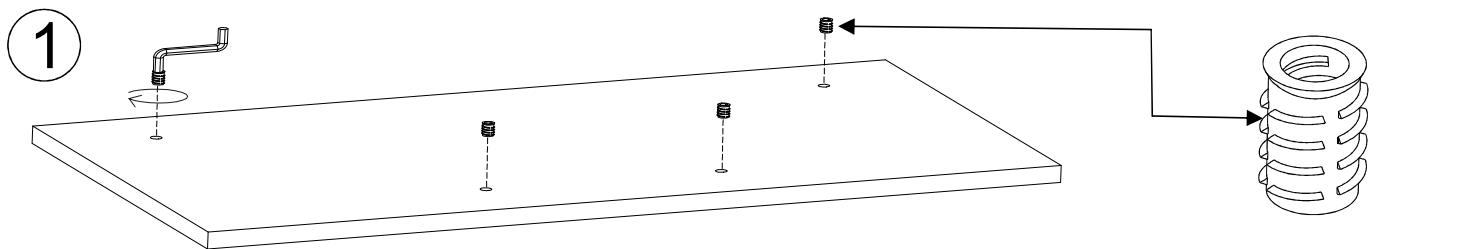
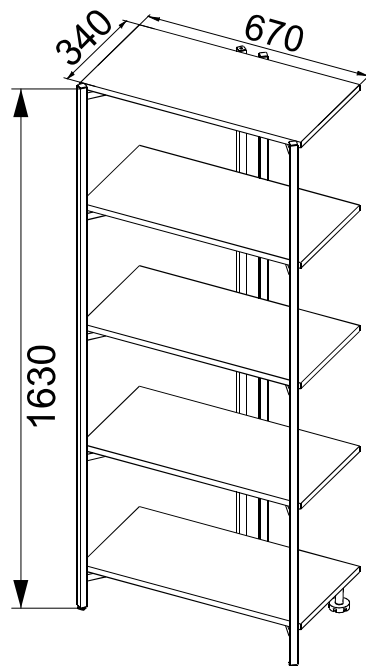
Інструкція по збірці

- ❗ Уважно прочитайте весь посібник, перш ніж збирати та/чи використовувати цей продукт. Виконайте всі інструкції цього посібника та збережіть його для подальшого використання.

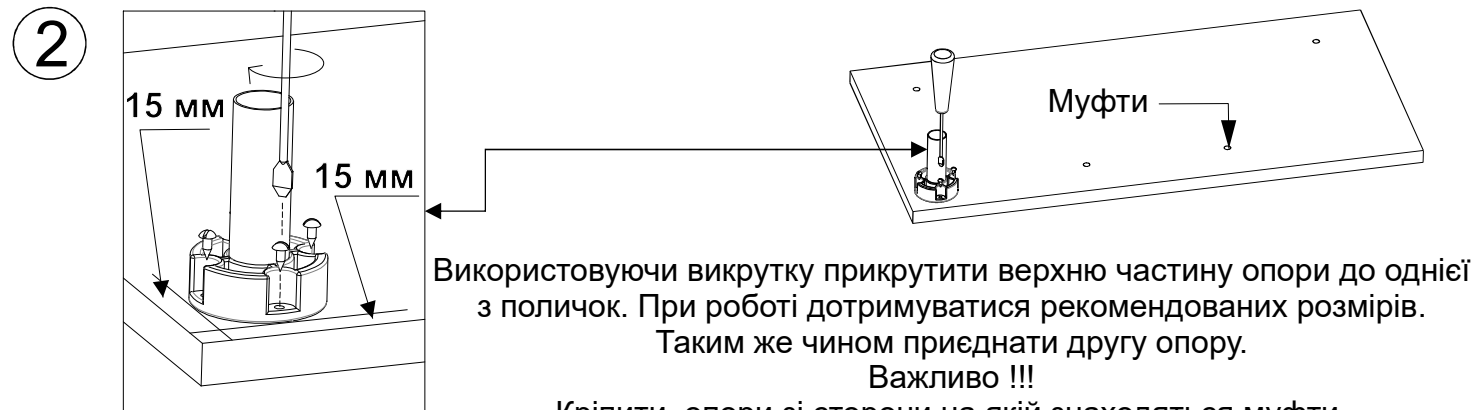
Цей стелаж необхідно надійно прикріпити до стіни за допомогою кронштейнів, що входять до комплекту поставки. Це дозволить запобігти важких травмувань у разі перекидання продукту. До комплекту входять тільки гвинти для кріплення до продукту кронштейнів, що запобігають падінню.

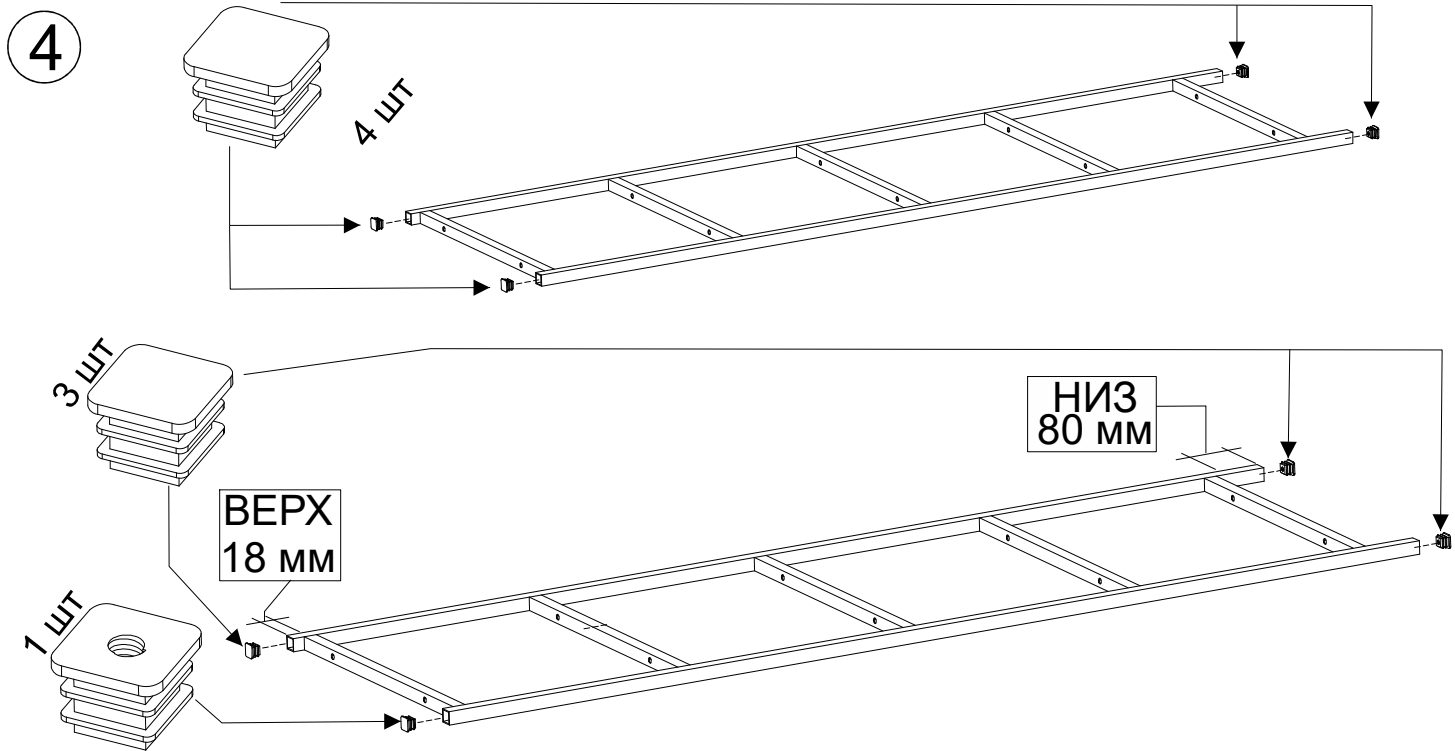
Майте на увазі, що гвинти треба повторно затягнути через 2 тижні після монтажу, а потім кожні 3 місяці. Це необхідно для того, щоб забезпечити надійне використання продукту протягом терміну його служби.

Щоб уникнути подряпин, ці меблі слід збирати на м'якій поверхні, наприклад, на килимі.



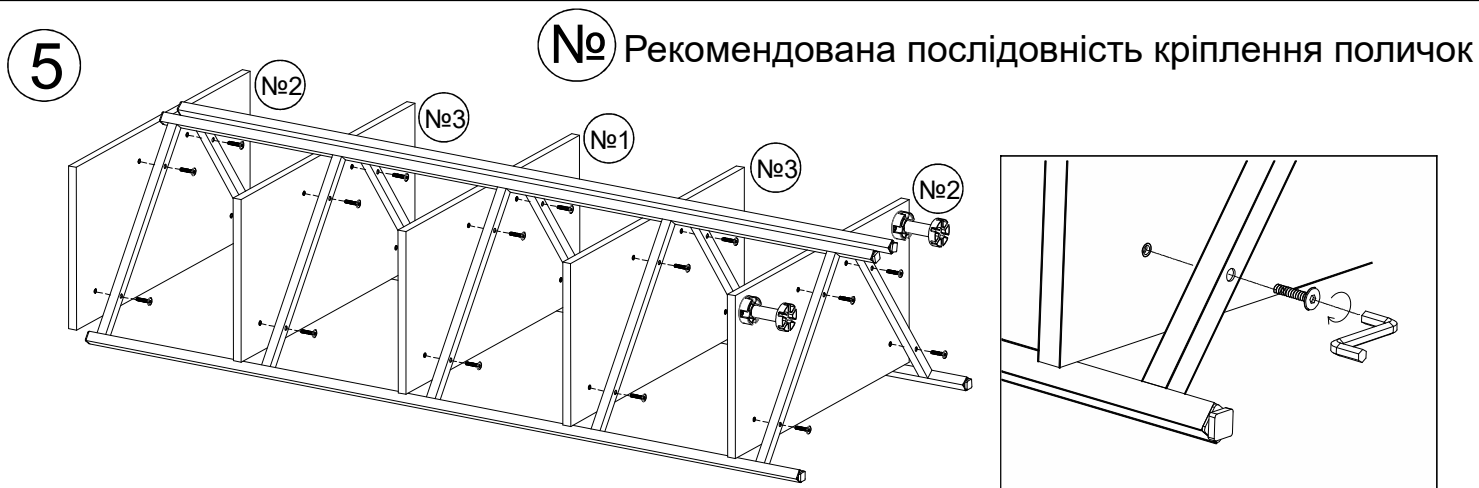
За допомогою викрутки-шестикутника акуратно закрутити муфти в отвори полицок





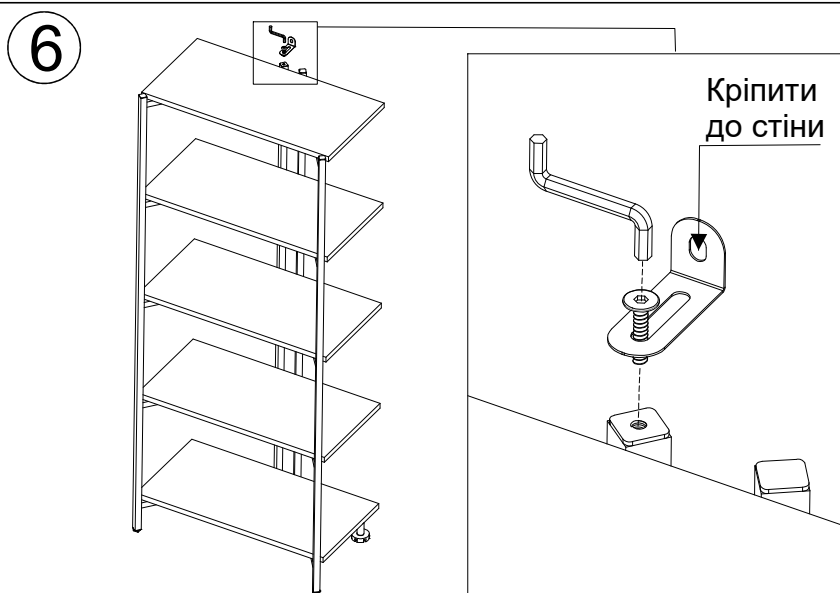
Встановити заглушки згідно схеми:

- 1) На одній зі стійок встановити всі заглушки без отворів.
- 2) На іншій встановити 3шт заглушок без отворів і 1шт з отвором(різьбою) (зі сторони верху)



№ Рекомендована послідовність кріплення полиць

Послідовно приєднати полиці до стійок за допомогою викрутки - шестигранника.
Зажимати гвинти потрібно лише після встановлення всіх полиць



Приєднати кронштейн до верхньої заглушки за допомогою викрутки-шестикутника та гвинта.

Закріпити конструкцію до стіни та пересвідчитися що вона не перекидається.

Через 2 тижні (а надалі кожні 3 місяці) потрібно перевіряти та підтягувати гвинти та переконуватися що вони не розхитаються і тримають конструкцію