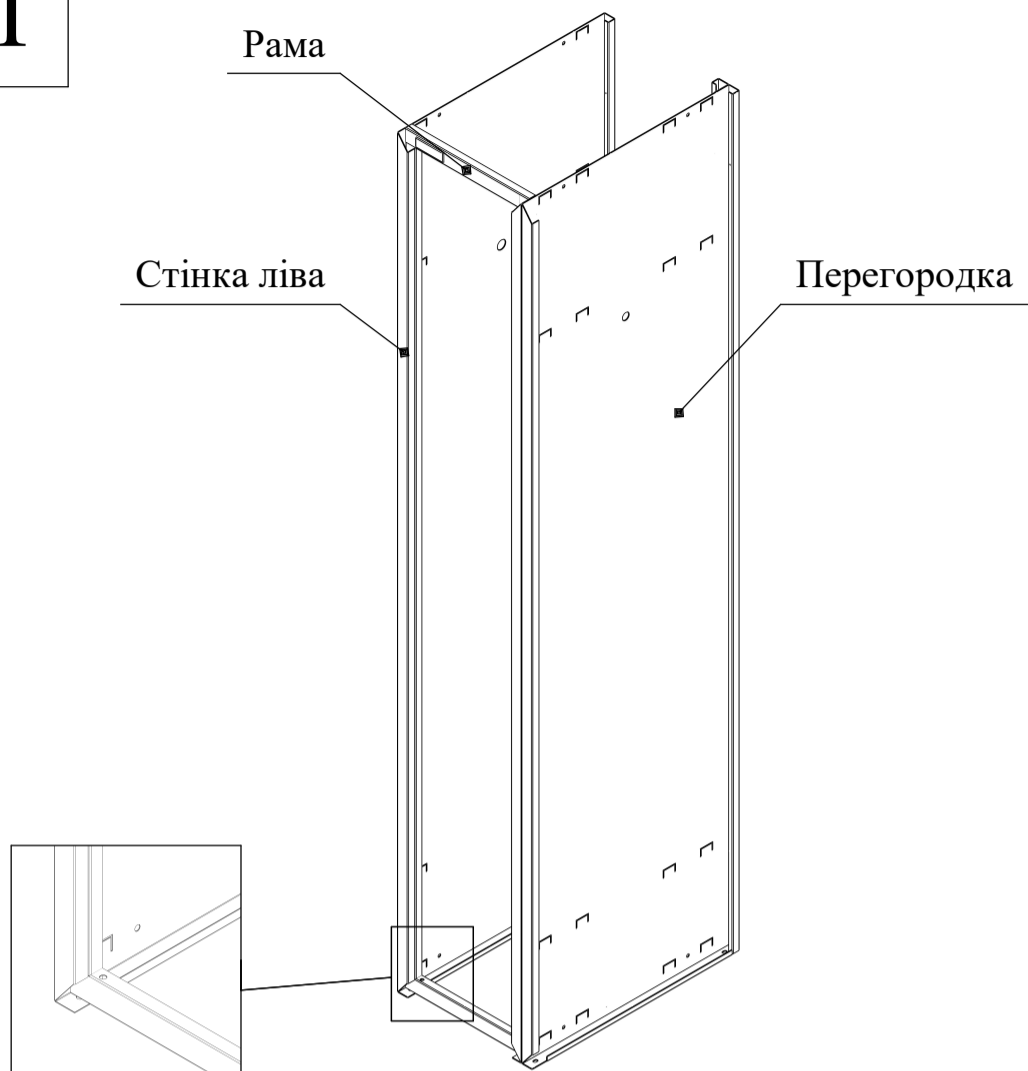


# Інструкція зі збирання шафи для роздягальні

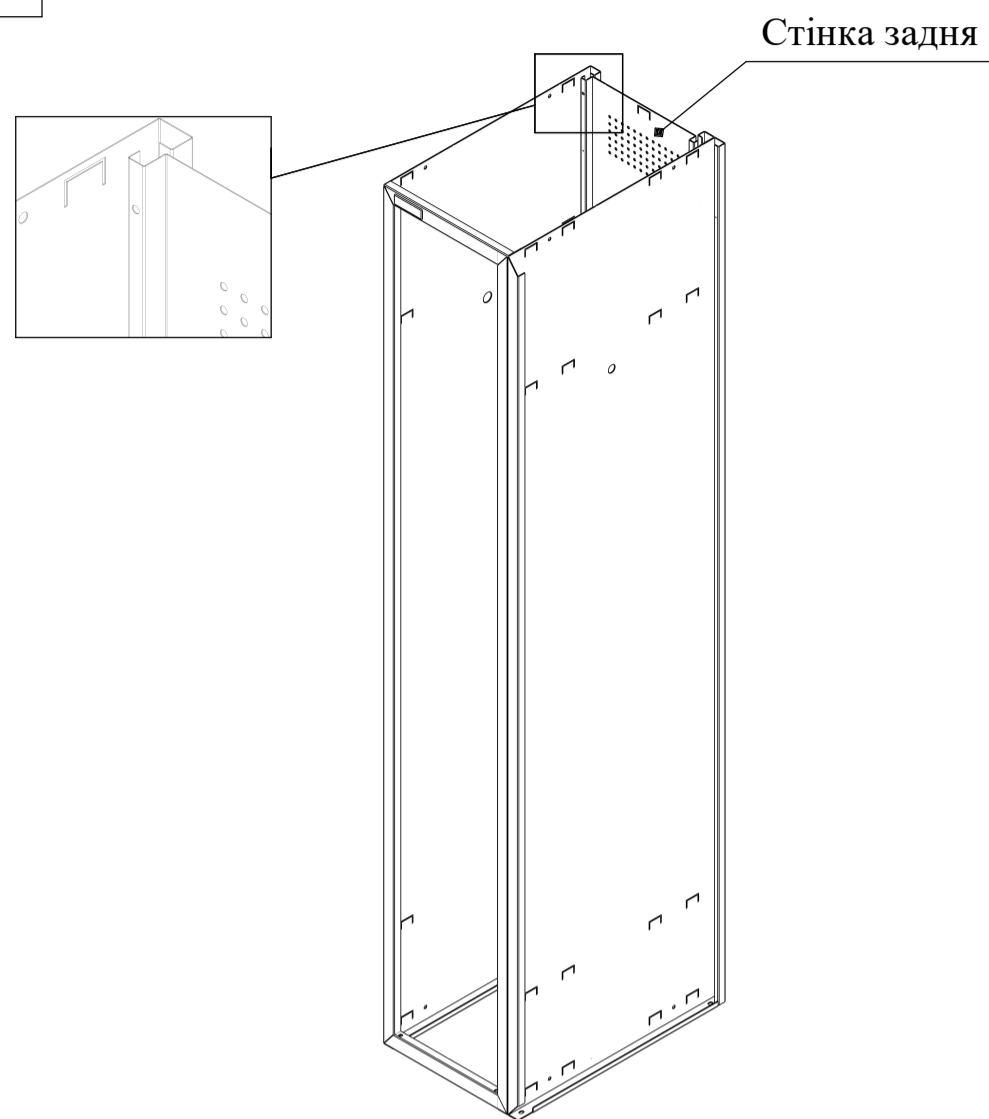
1



- роботи виконувати на рівній горизонтальній поверхні;
- з'єднати між собою стінку ліву, раму і перегородку.

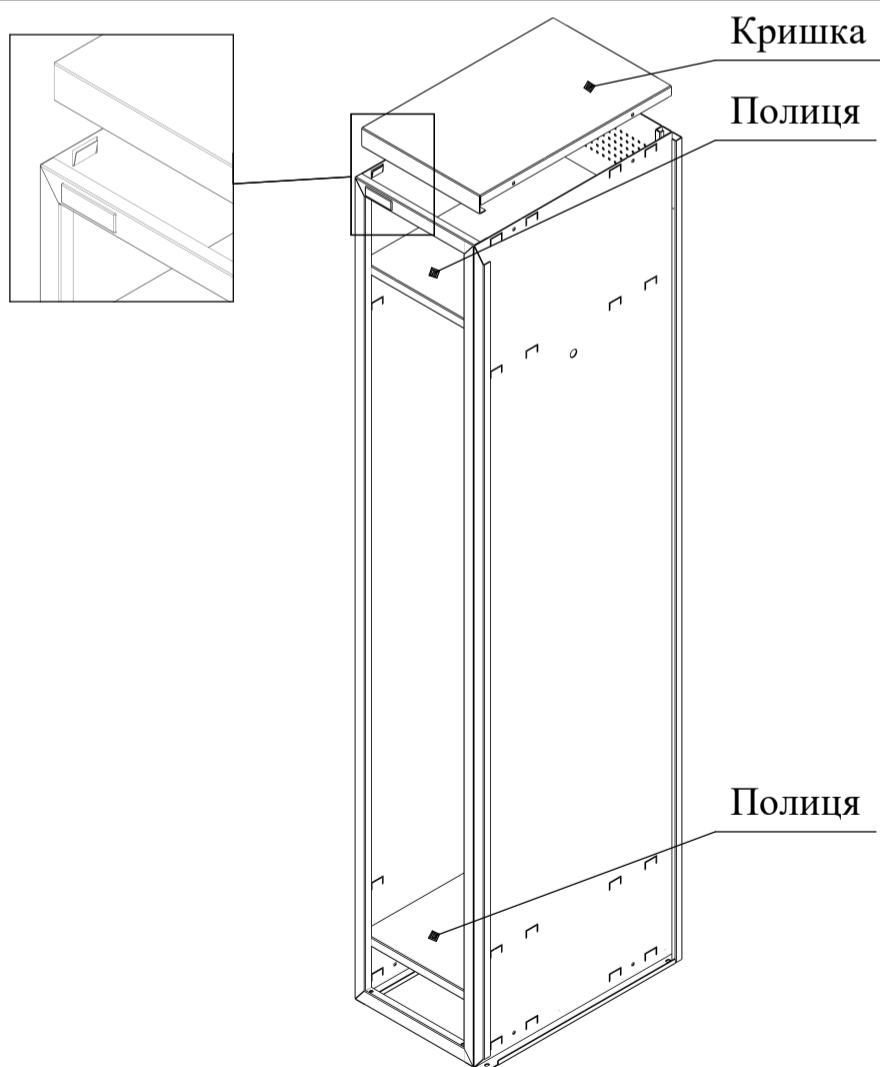
Примітка: при збиранні тільки одиночної секції - замість перегородки використовувати праву стінку.

2



- під загини стінки лівої і перегородки вставити задню стінку.

3



- відігнути зачепи під полицю у внутрішню сторону (на перегородці по дві в кожену сторону);
- встановити у зачепи на стінці лівій, стінці задній та перегородці кришку і 2-3 полиці.

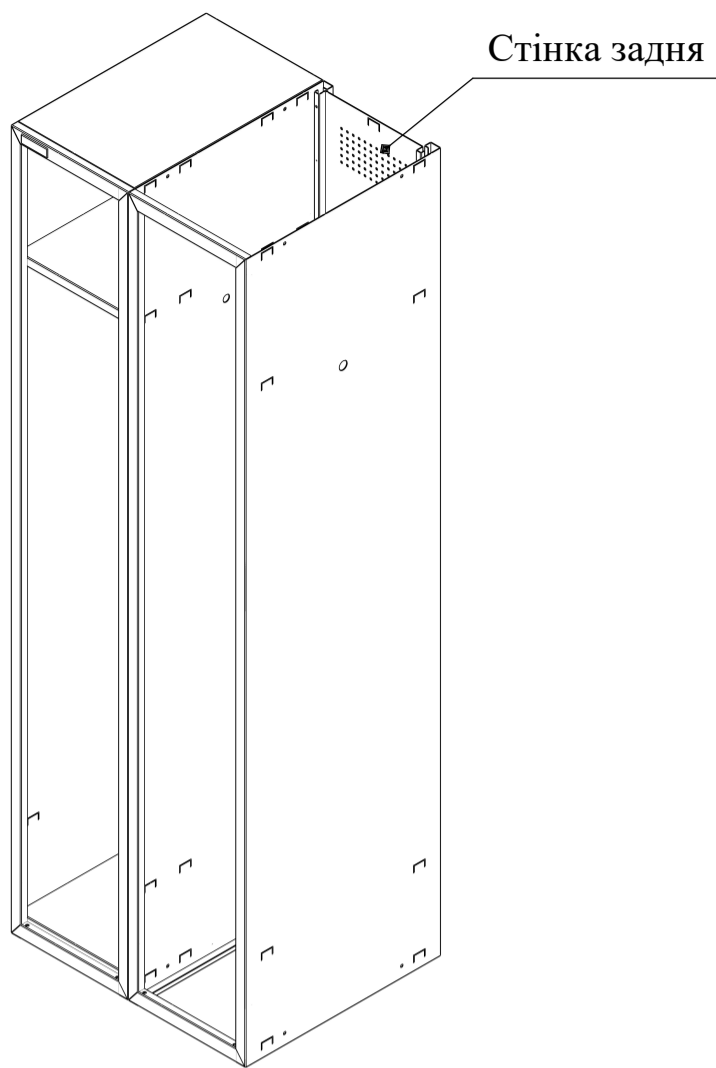
Примітка: при складанні шафи з однією секцією - перейти до пункту 7.

4



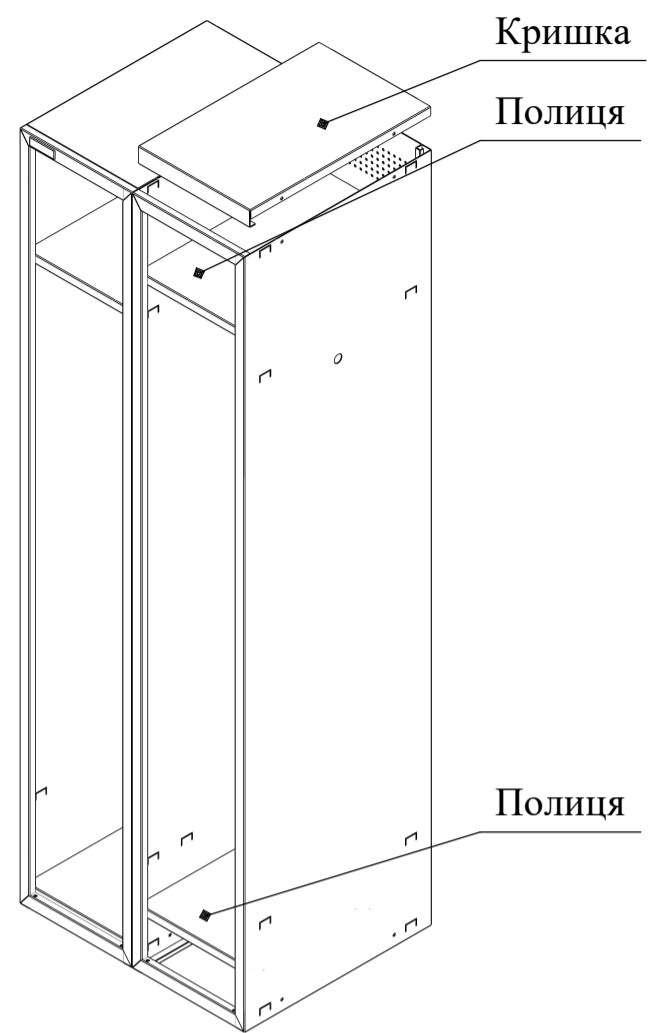
- приєднати до перегородки раму та стінку праву.

5



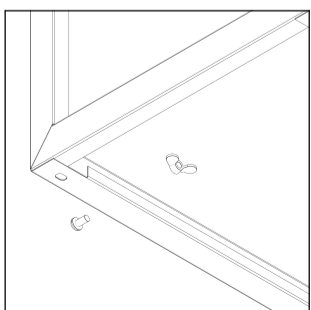
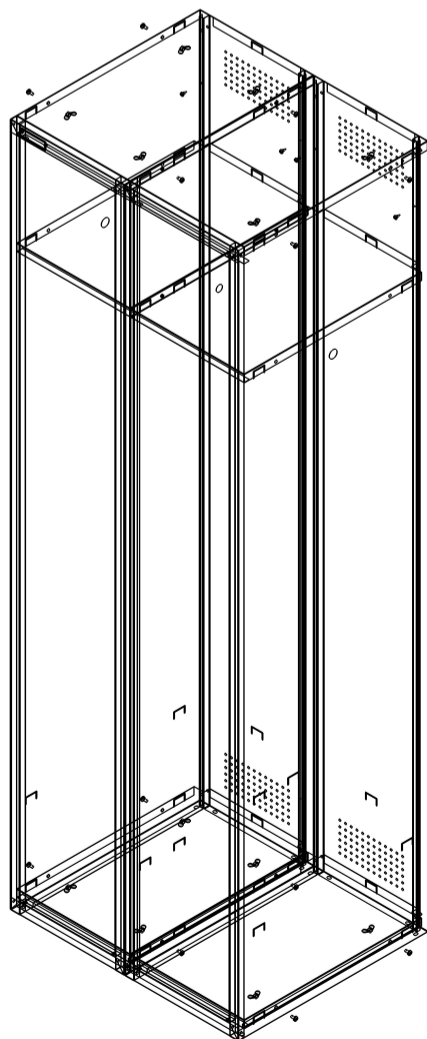
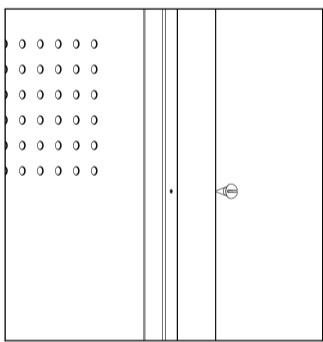
- встановити стінку задню.

6



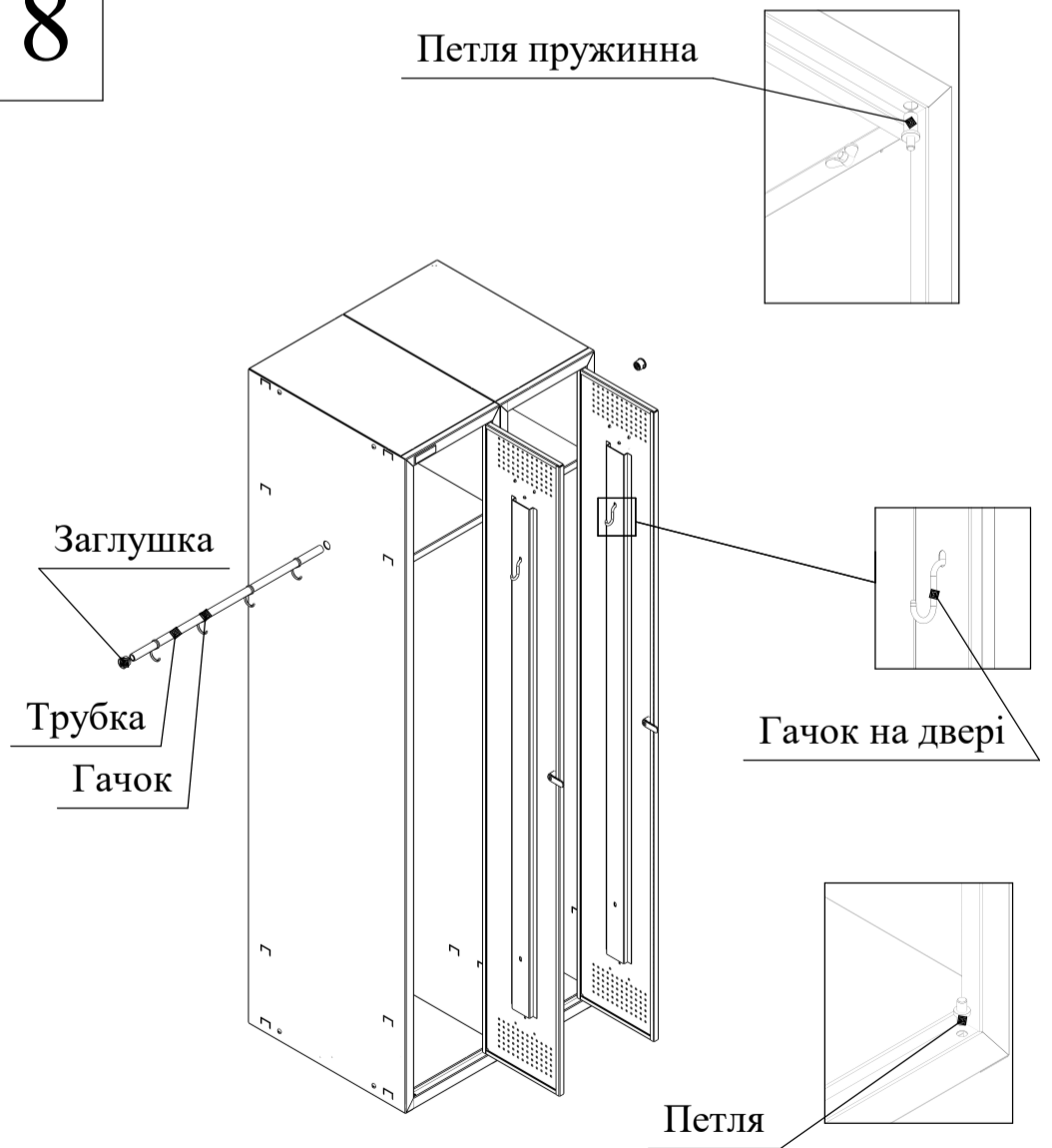
- встановити кришку та 2-3 полиці.

7



- закріпити всі деталі саморізами, гвинтами та гайками згідно рисунку.

8



- встановити трубку і вставити в заглушки (гачки одівати в середині шафи);  
 - вставити петлю пружинну у верхній отвір корпусу, а петлю у нижній отвір корпусу;  
 - втопивши шток петлі пружинної, одягнути на них двері.